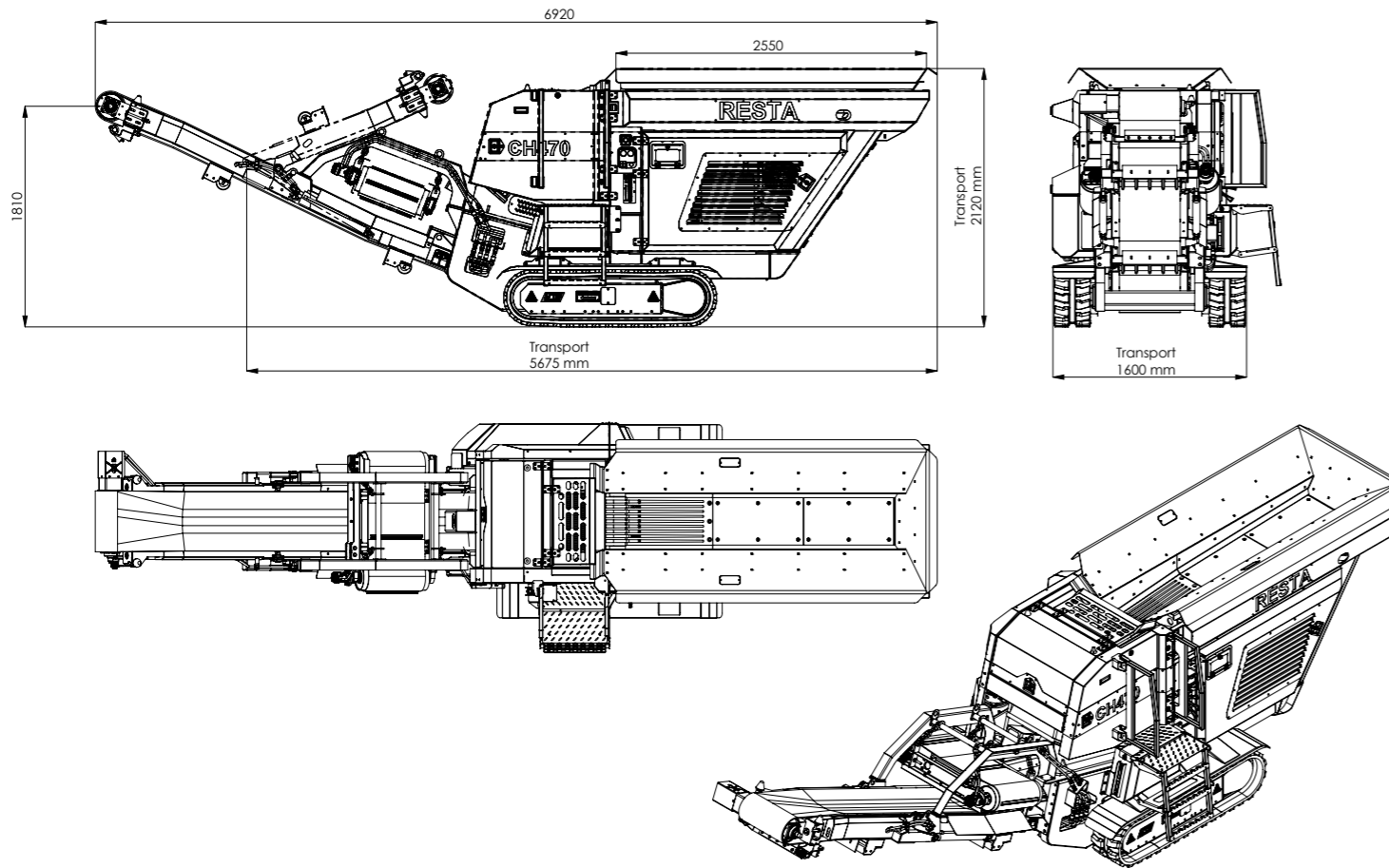


PROVEDENÍ



RESTA s.r.o

Kontaktní údaje:

Kojetínská 3120/75
750 02 Přerov
Česká republika

+420 581 741 811
Fax +420 581 299 958
resta@resta.cz

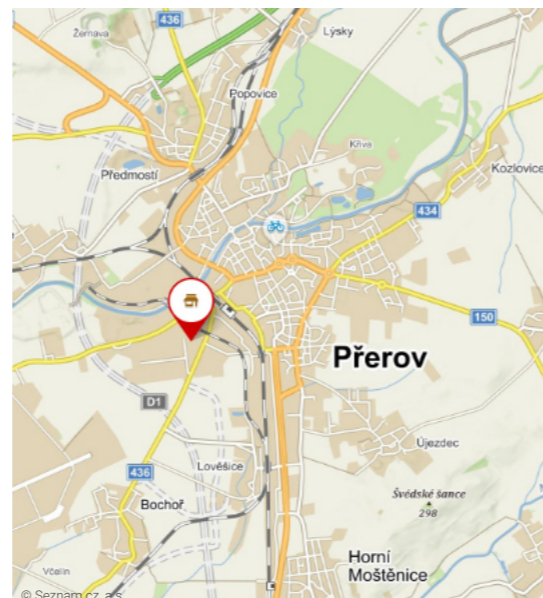
www.resta.cz

Identifikační údaje firmy:

IČO: 14616807
DIČ: CZ14616807

Společnost je zapsána u Krajského soudu v Ostravě oddíl C, vložka č. 50597

GPS: 49.4435458 N, 17.4361281 E



RESTA CH470

Mobilní čelistový drtič



Čelistový drtič



Dálkové ovládání



Dálkový přenos dat



Automatické podávání



Osvětlení



Předtřídění



Skrápění



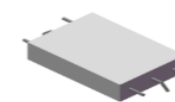
Magnetický separátor



Nastavení štěrbin

Max. vstupní kus	max. 400x300 mm
Výstupní frakce	0-32 mm, 0-90 mm (dle nastavení štěrbin drtiče)
Výkon	10-30 t/h
Násypka	1 m ³
Hmotnost	6,5 t

ZPRACOVÁVÁ:



železobeton



beton



cihelné sutě



přírodní kamenivo do 150 MPa



RESTA s.r.o.
IČO: 14616807
DIČ: CZ 14616807

Kojetínská 3120/75
750 02 Přerov
Česká republika

resta@resta.cz
+420 581 741 811

www.resta.cz

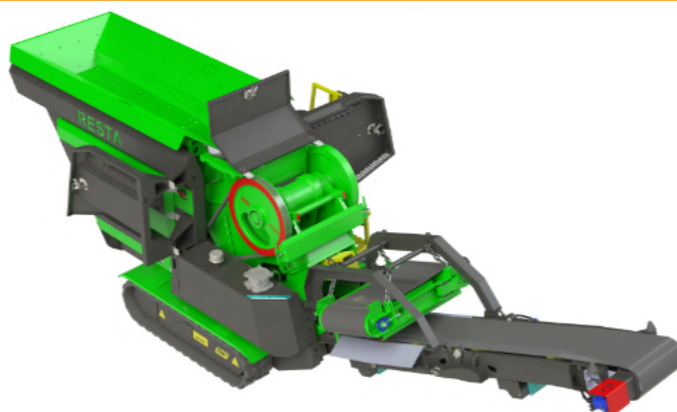


RESTA s.r.o.
IČO: 14616807
DIČ: CZ 14616807

Kojetínská 3120/75
750 02 Přerov
Česká republika

resta@resta.cz
+420 581 741 811

www.resta.cz

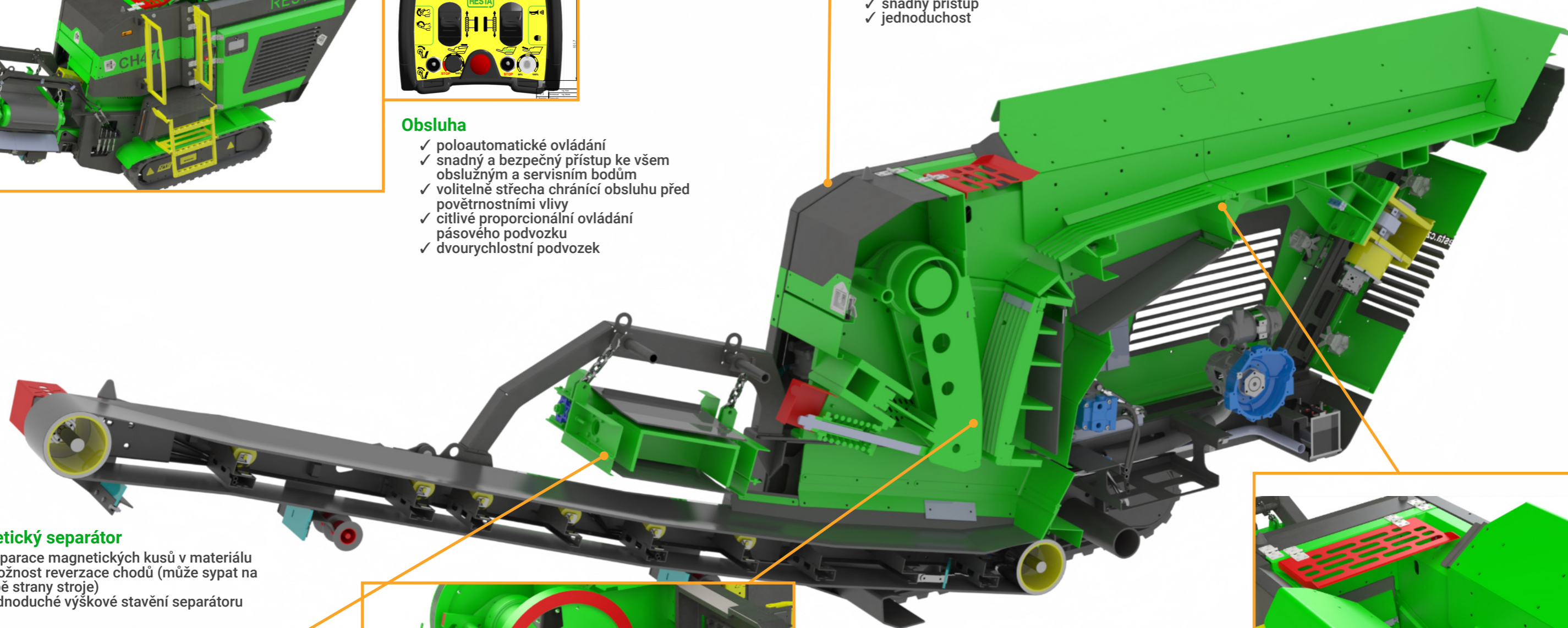


Obsluha

- ✓ poloautomatické ovládání
- ✓ snadný a bezpečný přístup ke všem obslužným a servisním bodům
- ✓ volitelné střešní chránící obsluhu před povětrnostními vlivy
- ✓ citlivé proporcionální ovládání pásového podvozku
- ✓ dvourychlostní podvozek

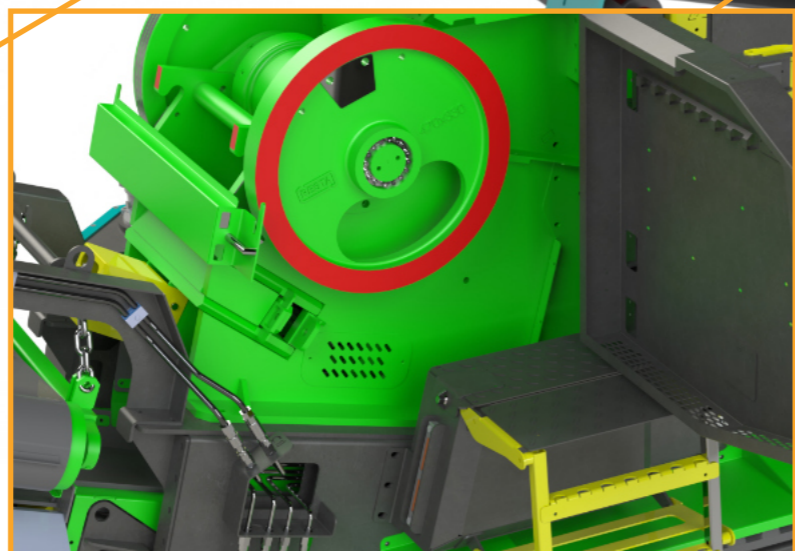
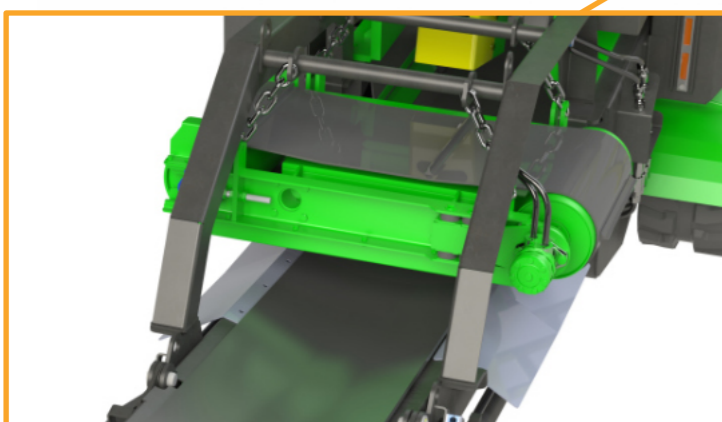
Údržba a servis

- ✓ kompaktnost
- ✓ snadný přístup
- ✓ jednoduchost



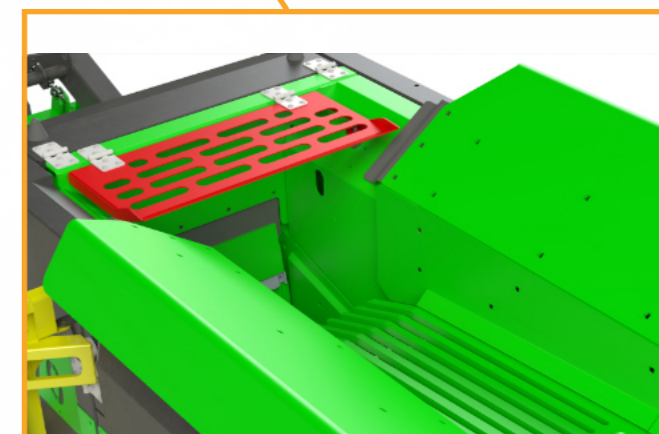
Magnetický separátor

- ✓ separace magnetických kusů v materiálu
- ✓ možnost reverzace chodů (může sypat na obě strany stroje)
- ✓ jednoduché výškové stavění separátoru



Drtič

- ✓ nízké provozní náklady
- ✓ vysoká provozní spolehlivost
- ✓ automatické hlídání zaplnění drtiče
- ✓ automatické dávkování materiálu do drtiče
- ✓ vysoký výkon a robustní konstrukce
- ✓ integrovaný pohon
- ✓ snadná výměna náhradních dílů



Násypka a podavač

- ✓ dlouhá a nízká sypná hrana násypky
- ✓ podavač s plynulou regulací podávání